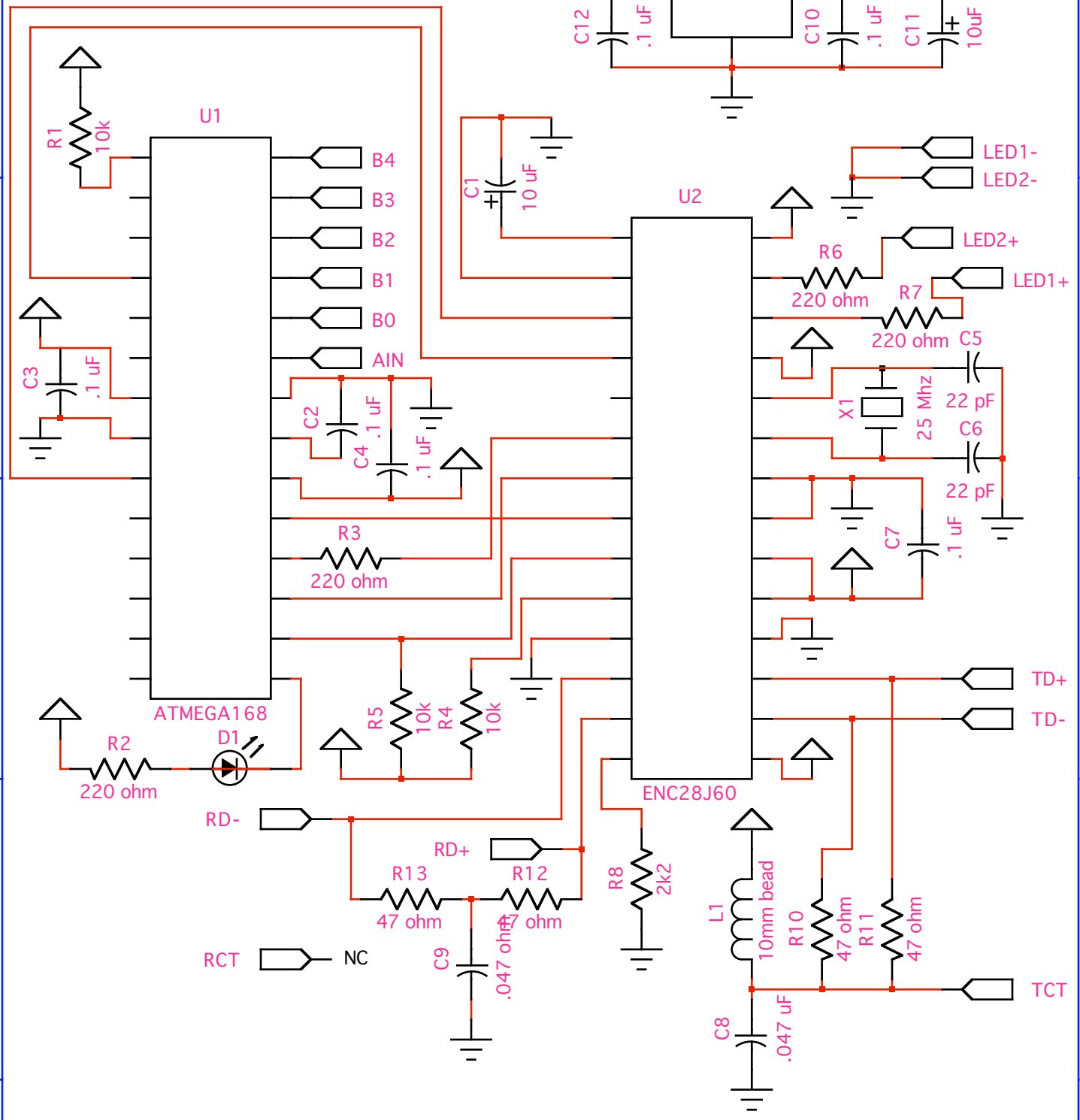


ooscc Digital Component
<http://experimentalistsanonymous.com/ooscc>
Distributed under GNU GPL

LM2937-3.3

DC in 5V



U1

U2

ATMEGA168

ENC28J60

R1

C3

R2

RD-

RCT

NC

C9

.047 uF

B4

B3

B2

B1

B0

AIN

C2

C4

.1 uF

.1 uF

R3

220 ohm

R5

10k

R4

10k

RD+

R13

47 ohm

R12

47 ohm

.047 uF

.047 uF

.047 uF

.047 uF

.047 uF

.047 uF

.047 uF

.047 uF

.047 uF

.047 uF

.047 uF

.047 uF

C1

10 uF

C12

.1 uF

C10

.1 uF

C11

10uF

R6

220 ohm

R7

220 ohm

C5

22 pF

X1

25 Mhz

C6

22 pF

C7

.1 uF

.1 uF

.1 uF

.1 uF

.1 uF

.1 uF

.1 uF

.1 uF

.1 uF

.1 uF

.1 uF

.1 uF

.1 uF

.1 uF

L1

10mm bead

R10

47 ohm

R11

47 ohm

C8

.047 uF

.047 uF

.047 uF

.047 uF

.047 uF

.047 uF

.047 uF

.047 uF

.047 uF

LED1-
LED2-

LED2+

LED1+

TD+

TD-

TCT

A

B

C

D

1

2

3

4

5

1

2

3

4

5